

Bielsko-Biała dn. 14.10.2024 r.

DZP.271.41.2024 - 27

dotyczy: przetargu nieograniczonego na dostawę sprzętu medycznego jednorazowego użytku dla potrzeb Beskidzkiego Centrum Onkologii - Szpitala Miejskiego im. Jana Pawła II w Bielsku - Białej - znak sprawy: DZP.271.41.2024

Upzejmie informujemy, iż do siedziby Zamawiającego wpłynęło zapytanie do SWZ o treści :

Zwracamy się do Państwa z uprzejmą prośbą o udzielenie odpowiedzi na poniższe pytania dotyczące pakietów nr 4, 8, 11:

Pytanie nr 1

Dotyczy: SWZ Informacji o przedmiotowych środkach dowodowych, pkt 1.2, oraz Załącznika nr 5 Formularza asortymentowo cenowego, pakietu nr 4

Upzejmie prosimy Zamawiającego o udzielenie informacji czy w pakiecie nr 4 nie doszło do omyłki i Zamawiający wymaga od oferentów dokumentów poświadczających możliwość wykonania u pacjentów badań MRI dla pozycji 64-82?

ODPOWIEDŹ:

W Pakiecie nr 4 doszło do omyłki pisarskiej, Zamawiający wymaga od oferentów dokumentów poświadczających możliwość wykonania u pacjentów badań MRI dla poz. 64-82.

W związku z powyższym Zamawiający na podstawie art. 137 ust. 1 ustawy Prawo zamówień publicznych modyfikuje zapisy:

- SWZ w Rozdziale V w pkt 1.2. na „ z pozycji 35, 42 oraz 64-82,”;
- SWZ w Rozdziale XIV.A. w pkt 2 ppkt 2.5.2. na „... z pozycji 35, 42 oraz 64-82,”;
- w załączniku nr 5 formularza asortymentowo – cenowy w zakresie uwagi nad tabelą na: „... dla poz. 35,42, 64-82”;

Pytanie nr 2

Dotyczy: SWZ Informacji o przedmiotowych środkach dowodowych, pkt 1.16, oraz Załącznika nr 5 Formularza asortymentowo cenowego, pakietu nr 4

Czy Zamawiający zrezygnuje z wymogu posiadania kodów UDI dla materiałów pakietu nr 4 pozycji 9-12, 34-35, 42, 48, 55-57, 61, 67 - 84, dla których zgodnie z przepisami przejściowymi obowiązek oznaczenia kodami UDI w zależności od klasy produktu będzie obowiązywał dopiero od 26.05.2025 r lub 26.05.2027 r.?

ODPOWIEDŹ:

Patrz odpowiedź do pytania nr 5 w Zapytaniu i wyjaśnieniu nr 4.

Czy Zamawiający wymaga oświadczenia o posiadaniu kodów UDI dla pakietu 4 (pozycji 9-12, 34-35, 42, 48, 55-57, 61, 67-84), tylko dla materiałów, dla których obowiązek oznakowania aktualnie obowiązuje?

ODPOWIEDŹ:

Patrz odpowiedź do pytania nr 5 w Zapytaniu i wyjaśnieniu nr 4.

Pytanie nr 3

Dotyczy: Pakietu nr 4, Przedmiotu zamówienia, Formularza asortymentowo – cenowego, pozycji 5

Czy Zamawiający z pakiecie 4 w pozycji 5 zgodzi się na zaferowanie trójkanałowego papilotomu jednorazowego użytku; posiadającego 3 oddzielne kanały o długość noska 7mm, cięciwa 20mm-30mm?

ODPOWIEDŹ:

Zamawiający dopuści również zaferowanie powyżej opisanego papilotomu trójkanałowego.

Pytanie nr 4

Dotyczy: Pakietu nr 4, Przedmiotu zamówienia, Formularza asortymentowo – cenowego, pozycji 73

Czy Zamawiający z pakiecie 4 w pozycji 73 zgodzi się na zaferowanie jednorazowej, samorozprężalnej, protezy do dróg żółciowych; pokrywanej silikonem, wykonanej z nitynolu; wprowadzanej przez endoskop; posiadającej listki zapobiegające migracji na obydwu końcach, o długości całkowitej 40-120mm?

ODPOWIEDŹ:

Zamawiający dopuści również powyżej opisaną protezę dróg żółciowych.

Pytanie nr 5

Dotyczy: Pakietu nr 8, Przedmiotu zamówienia, Formularza asortymentowo – cenowego, pozycji 3

Czy zamawiający wyrazi zgodę na zaferowanie w pakiecie nr 8 pozycji 3, filtru do KV-2 I KV-4, KV-5?

ODPOWIEDŹ:

Zamawiający dopuści również zaferowanie w Pakiecie 8 w poz. 3 filtru do KV-2.

Pytanie nr 6

Dotyczy: Pakietu nr 11, Przedmiotu zamówienia, Formularza asortymentowo – cenowego, pozycji 5

Czy zamawiający z pakiecie 11 w pozycji 5 zgodzi się na zaferowanie pełnego opakowania tj. 3 sztuk, gdyż 1 opakowanie handlowe zawiera 3 sztuki i jest niepodzielne?

ODPOWIEDŹ:

Tak, z odpowiednim przeliczeniem.

Pytanie nr 7

Dotyczy: Przedmiotu zamówienia, pakietu 8 (poz. 2,3,4,15) i pakietu 11 (poz. 15,16,48), Przedmiotu zamówienia

Czy Zamawiający wyrazi zgodę na zaferowanie asortymentu, który nie jest wyrobem medycznym (stawka VAT 23%) w rozumieniu ustawy o wyrobach medycznych? Dotyczy to produktów pakiecie 8 pozycja 2, 3, 4, 15 oraz w pakiecie nr 11 pozycja w pozycji 15,16,48?

ODPOWIEDŹ:



Zamawiający wymaga posiadania dokumentów dopuszczających do obrotu wyłącznie dla wyrobów medycznych.

Pytanie nr 8

Dotyczy: Załącznika nr 5 do SWZ, Pakietu nr 11, punktu 17

Prosimy Zamawiającego o rezygnację z wymogu zaoferowania igły Veressa ze względu na wycofanie produktu z produkcji.

ODPOWIEDŹ:

Tak. Zamawiający rezygnuje z wymogu zaoferowania igły Veressa.

W związku z powyższym Zamawiający na podstawie art. 137 ust. 1 ustawy Prawo zamówień publicznych modyfikuje załącznik nr 5 do SWZ (formularz asortymentowo – cenowy) w zakresie Pakietu nr 11 poprzez wykreślenie poz. 17 jako igły Veressa.

Pytanie nr 9

Dotyczy: Załącznika nr 3 do SWZ, wzoru umowy, § 4, pkt. 10

Czy Zamawiający odstąpi od wymogu dostarczenia ulotek, w sytuacji gdy instrukcje dostarczone w języku polskim zawierają wszystkie niezbędne dla bezpośredniego użytkownika informacje?

ODPOWIEDŹ:





Zamawiający dopuści również instrukcje w języku polskim zawierające wszystkie niezbędne dla bezpośredniego użytkownika informacje.

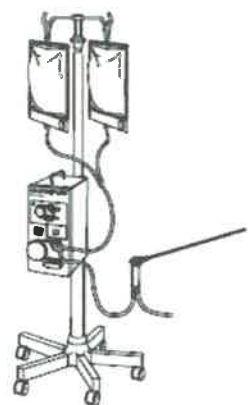
Pytanie nr 10

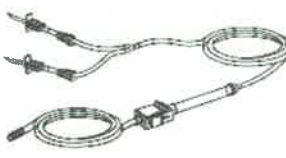
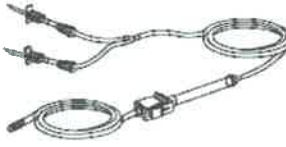
Dotyczy: Przedmiotu zamówienia, Załącznika nr 5 do SWZ, pakietu nr 11, pkt 14

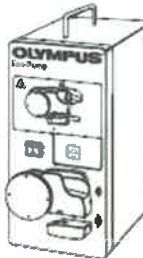
Czy Zamawiający zgodzi się na zaoferowanie przez Dostawcę kompatybilnych drenów do pompy płuczącej np.. EcoPump, Uteromat, Hysteroflow I, P101, UroPro, do 2 worków, sterylnych, jednorazowego użytku, 10 sztuk / 1 opakowanie, ze względu na wycofanie drenów wielorazowych?



Modułowy system narzędzi do odsysania i irygacji	
A5796	Uchwyt, do rurki do odsysania i irygacji 
A5797	Rurka do odsysania i irygacji, 10 mm 
A5798	Rurka do odsysania i irygacji, 5 mm 
A5799	Rurka do odsysania i irygacji, 3 mm 

Zalecana konfiguracja	
	

Rurki	
A4054	Rurki, zestaw, 10 szt., rozgałęzienie, do 2 worków, sterylne, jednorazowego użytku 
A4055	Rurki, zestaw, 1 szt., rozgałęzienie, do 2 worków, nie sterylne, wielorazowego użytku 

Pompa	
A5889	Pompa „Eco-Pump”, 220-240 V 
Dostawa obejmuje zestaw: pompa, przewód zasilający, części modułowe A5888, zapasowe bezpieczniki	
Dodatkowe informacje, patrz zeszyc EQS-510.	

ODPOWIEDŹ:

Zamawiający dopuści również zaoferowanie worków sterylnych, jednorazowego użytku.

Jednocześnie Zamawiający na podstawie art. 137 ust. 1 ustawy Prawo zamówień publicznych modyfikuje zapisy SWZ w zakresie Rozdziału V Informacja o przedmiotowych środkach dowodowych w pkt. 1 ppkt 1.19 na: „Oświadczenie potwierdzające, że na czas trwania umowy użyczy 2 generatorów noża harmonicznego kompatybilnego z poz. 13-15 oraz 1 generatora do ewakuacji dymu kompatybilnego z poz. 16-20 - dotyczy ofert składanych na Pakiet nr 19” oraz zapisy Rozdziału XIV. A. pkt 2 ppkt 2.5.19. na: „Oświadczenie potwierdzające, że na czas trwania umowy użyczy 2 generatorów noża harmonicznego kompatybilnego z poz. 13-15 oraz 1 generatora do ewakuacji dymu kompatybilnego z poz. 16-20 - dotyczy ofert składanych na Pakiet nr 19”

Z poważaniem

Z-ca Dyrektora ds. Pielęgniarstwa
Beskidzkiego Centrum Onkologii – Szpitala Miejskiego
im. Jana Pawła II w Bielsku-Białej

mgr Barbara Frymorgen